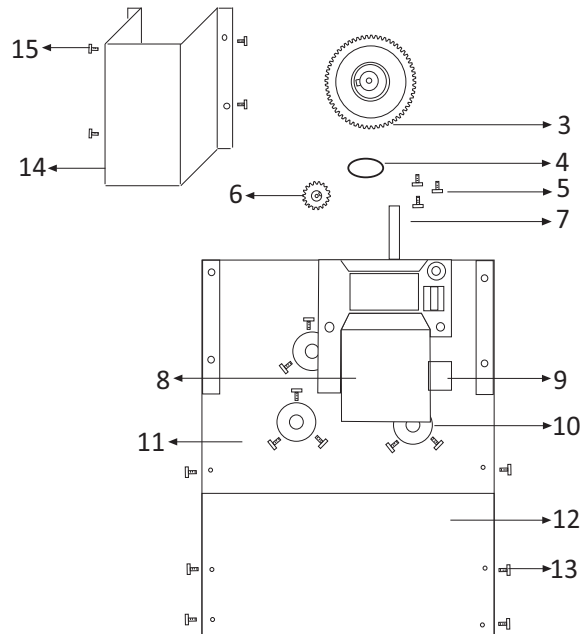
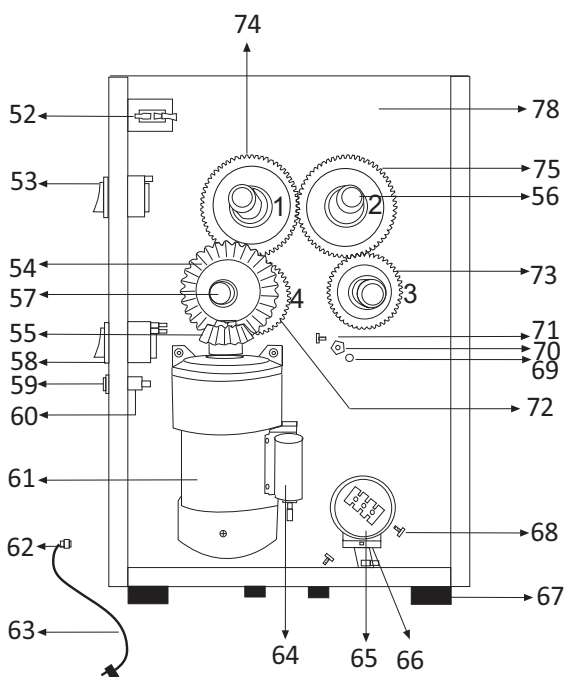
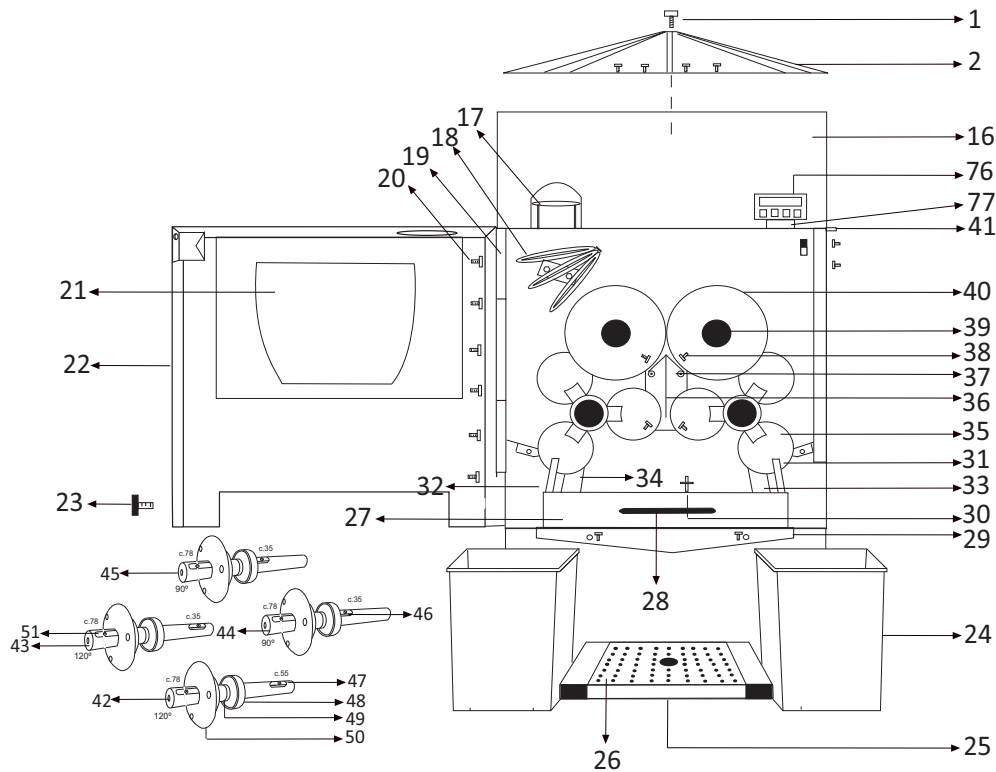


Despiece - Diagram



Ref.	Nº	Repuesto	Spare Part
f50ac-001	1	Tornillo negro	Black screw
f50ac-002	2	Plato giratorio	Turntable
f50ac-003	3	Engranaje dentado 60	Tooth gearing 60
f50ac-004	4	Casquillo negro cortado	Black cut spacer
f50ac-005	5	Tornillo M5*8	Screw M5*8
f50ac-006	6	Piñon 18 dientes inox	Inox gearing 18
f50ac-007	7	Eje alimentador chaveta	Feeder shaft with peg
f50ac-008	8	Motor alimentador	Feeder motor
f50ac-009	9	Condensador alimentador	Feeder capacitor
f50ac-010	10	Casquillo negro	Black spacer
f50ac-011	11	Tapa trasera superior	Top case back
f50ac-012	12	Tapa trasera inferior	Under case back
f50ac-013	13	Tornillo M5*10	Screw M5*10
f50ac-014	14	Tapa motor del alimentador	Feeder motor cover
f50ac-015	15	Tornillo M5*10	Screw M5*10
f50ac-016	16	Alimentador	Feeder
f50ac-017	17	Rampa A	Ramp A
f50ac-018	18	Rampa B	Ramp B
f50ac-019	19	Visagra	Hinge
f50ac-020	20	Tornillo M4*10	Screw M4*10
f50ac-021	21	Cristal puerta	Door glass
f50ac-022	22	Carcasa frontal	Front cover
f50ac-023	23	Tornillo negro	Black screw
f50ac-024	24	Cubo de plástico	Plastic cube
f50ac-024i		Cubo de inox	Inox cube
f50ac-025	25	Bandeja posavasos	Tray for glasses
f50ac-026	26	Rejilla posavasos	Grating for glasses
f50ac-027	27	Filtro	Filter
f50ac-028	28	Tirador del filtro	Filter shooter
f50ac-029	29	Embudo de filtración	Filter funnel
f50ac-030	30	Pitón M4	Bottom M4
f50ac-031	31	Quitacascaras D	Peel extractor R
f50ac-032	32	Quitacascaras I	Peel extractor L
f50ac-033	33	Soporte quitacácaras D	Support extractor R
f50ac-034	34	Soporte quitacácaras I	Support extractor L
f50ac-035	35	Bola	Squeezer ball
f50ac-036	36	Soporte cuchilla	Support cutting blade
f50ac-037	37	Cuchilla	Cutting blade
f50ac-038	38	Tornillo M5*10	Screw M5*10
f50ac-039	39	Tornillo amarillo	Yellow screw
f50ac-040	40	Hueco	Hollow item
f50ac-041	41	Soporte carcasa	Support front cover
f50ac-042	42	Eje exprimidor 4	Squeezer shaft 4
f50ac-043	43	Eje exprimidor 3	Squeezer shaft 3
f50ac-044	44	Eje exprimidor 1	Squeezer shaft 1
f50ac-045	45	Eje exprimidor 2	Squeezer shaft 2
f50ac-045	46	Chaveta 35'	Peg 35'

Ref.	Nº	Repuesto	Spare Part
f50ac-047	47	Chaveta 55'	Peg 55'
f50ac-048	48	Cojinete	Bearing of squeezer shaft
f50ac-049	49	Goma tórica	O-ring seal
f50ac-050	50	Casquillo amarillo	Yellow spacer
f50ac-051	51	Chaveta 78'	Peg 78'
f50ac-052	52	Interruptor de seguridad	Security switch
f50ac-053	53	Interruptor del alimentador	Feeder's switch
f50ac-054	54	Engranaje cónico 29	Conical gear 29
f50ac-055	55	Engranaje cónico 14	Conical gear 14
f50ac-056	56	Separador largo	Separator large
f50ac-057	57	Separador corto	Separator short
f50ac-058	58	Interruptor	Switch
f50ac-059	59	Portafusible	Fuse holder
f50ac-060	60	Fusible	Fuse
f50ac-061	61	Motor	Motor
f50ac-062	62	Cubierta cable de red	Network cable cover
f50ac-063	63	Cable de red	Network cable
f50ac-064	64	Condensador motor	Motor capacitor
f50ac-065	65	Caja de conexiones	Junction box
f50ac-066	66	Soporte caja de conexiones	Support junction box
f50ac-067	67	Pata	Leg
f50ac-068	68	Tornillo M5*10	Screw M5*10
f50ac-069	69	Arandela M8	Washer M8
f50ac-070	70	Tuerca M8	Nut M8
f50ac-071	71	Tornillo M8*25	Screw M8*25
f50ac-072	72	Engranaje dentado 45-4	Tooth gearing 45-4
f50ac-073	73	Engranaje dentado 45-3	Tooth gearing 45-3
f50ac-074	74	Engranaje dentado 60-1	Tooth gearing 60-1
f50ac-075	75	Engranaje dentado 60-2	Tooth gearing 60-2
f50ac-076	76	Contador	Counter
f50ac-077	77	Soporte contador	Counter support
f50ac-078	78	Cuerpo máquina	Machine's body