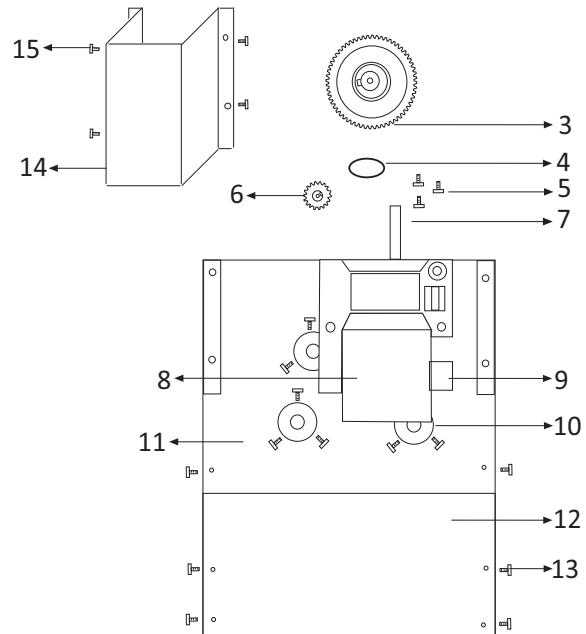
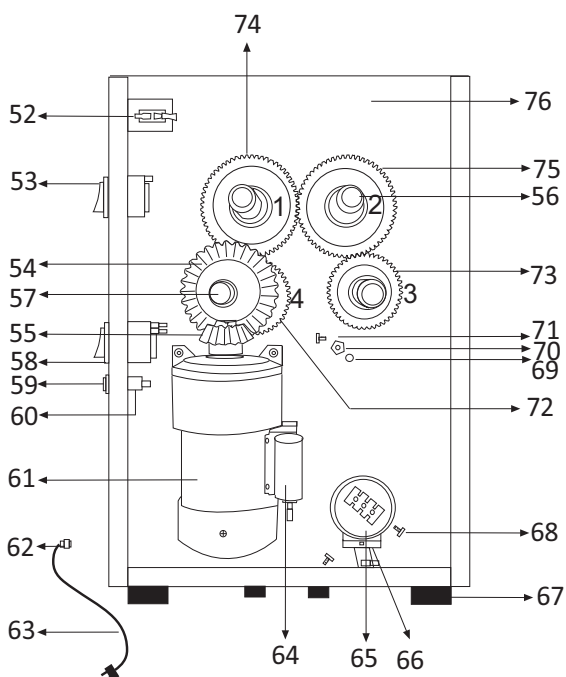
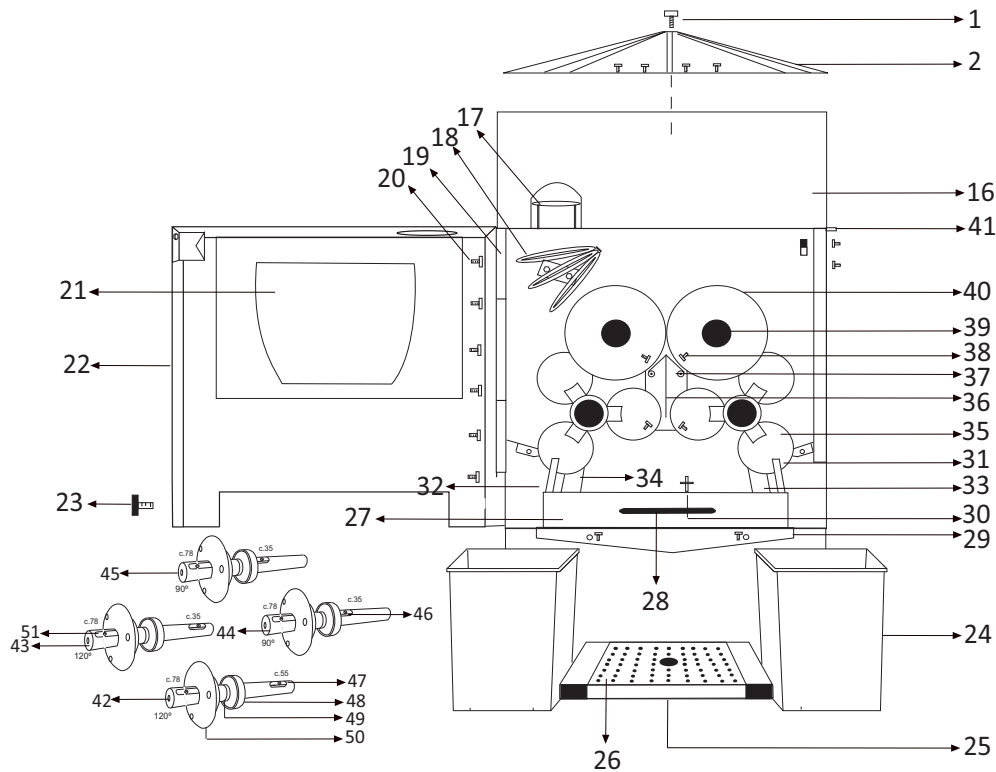


Despiece - Diagram



Ref.	Nº	Repuesto	Spare Part
f50a-001	1	Tornillo negro	Black screw
f50a-002	2	Plato giratorio	Turntable
f50a-003	3	Engranaje dentado 60	Tooth gearing 60
f50a-004	4	Casquillo negro cortado	Black cut spacer
f50a-005	5	Tornillo M5*8	Screw M5*8
f50a-006	6	Piñon 18 dientes inox	Inox gearing 18
f50a-007	7	Eje alimentador con chaveta	Feeder shaft with peg
f50a-008	8	Motor alimentador	Feeder motor
f50a-008X		Motor alimentador X	Feeder motor X
f50a-008X1		Transformador alimentador X	Transformer of the feeder X
f50a-009	9	Condensador alimentador	Feeder capacitor
f50a-010	10	Casquillo negro	Black spacer
f50a-011	11	Tapa trasera superior	Top case back
f50a-012	12	Tapa trasera inferior	Under case back
f50a-013	13	Tornillo M5*10	Screw M5*10
f50a-014	14	Tapa motor del alimentador	Feeder motor cover
f50a-015	15	Tornillo M5*10	Screw M5*10
f50a-016	16	Alimentador	Feeder
f50a-017	17	Rampa A	Ramp A
f50a-018	18	Rampa B	Ramp B
f50a-019	19	Visagra	Hinge
f50a-020	20	Tornillo M4*10	Screw M4*10
f50a-021	21	Cristal puerta	Door glass
f50a-022	22	Carcasa frontal	Front cover
f50a-022X		Carcasa frontal X	Front cover X
f50a-022X1		Orejeta X	Lug X
f50a-023	23	Tornillo negro	Black screw
f50a-024	24	Cubo de plástico	Plastic cube
f50a-024X		Cubo de inox	Inox cube
f50a-025	25	Bandeja posavasos	Tray for glasses
f50a-026	26	Rejilla posavasos	Grating for glasses
f50a-027	27	Filtro	Filter
f50a-028	28	Tirador del filtro	Filter shooter
f50a-029	29	Embudo de filtración	Filter funnel
f50a-030	30	Pitón M4	Bottom M4
f50a-031	31	Quitacáscaras D	Peel extractor R
f50a-032	32	Quitacáscaras I	Peel extractor L
f50a-033	33	Soporte quitacáscaras D	Support extractor R
f50a-034	34	Soporte quitacáscaras I	Support extractor L
f50a-035	35	Bola	Squeezer ball
f50a-036	36	Soporte cuchilla	Support cutting blade
f50a-037	37	Cuchilla	Cutting blade
f50a-038	38	Tornillo M5*10	Screw M5*10
f50a-039	39	Tornillo amarillo	Yellow screw
f50a-040	40	Hueco	Hollow item
f50a-041	41	Soporte carcasa	Support front cover

Ref.	Nº	Repuesto	Spare Part
f50a-042	42	Eje exprimidor 4	Squeezer shaft 4
f50a-043	43	Eje exprimidor 3	Squeezer shaft 3
f50a-044	44	Eje exprimidor 1	Squeezer shaft 1
f50a-045	45	Eje exprimidor 2	Squeezer shaft 2
f50a-046	46	Chaveta 35'	Peg 35'
f50a-047	47	Chaveta 55'	Peg 55'
f50a-048	48	Cojinete	Bearing of squeezer shaft
f50a-049	49	Goma tórica	O-ring seal
f50a-050	50	Casquillo amarillo	Yellow spacer
f50a-051	51	Chaveta 78'	Peg 78'
f50a-052	52	Interruptor de seguridad	Security switch
f50a-053	53	Interruptor alimentador	Feeder's switch
f50a-054	54	Engranaje cónico 29	Conical gear 29
f50a-055	55	Engranaje cónico 14	Conical gear 14
f50a-056	56	Separador largo	Separator large
f50a-057	57	Separador corto	Separator short
f50a-058	58	Interruptor	Switch
f50a-059	59	Portafusible	Fuse holder
f50a-060	60	Fusible	Fuse
f50a-061	61	Motor	Motor
f50a-061X		Motor X	Motor X
f50a-061X2		Transformador X	Transformer X
f50a-061X3		Rectificador del transformador X	Transformer rectifier X
f50a-061X4		Escobilla de carbón X	Carbon brush X
f50a-061X5		Engranaje de hierro X	Iron gear X
f50a-061X6		Engranaje hierro exterior X	External iron gear X
f50a-061X7		Engranaje cobre X	Cooper gear X
f50a-061X8		Engranaje salida 14	Output gear 14
f50a-061X9		Pasador	Pin
f50a-061X10		Cojinete eje	Shaft bearing
f50a-061X11		Disyuntor	Breaker
f50a-061X12		Eje salida X	Output shaft X
f50a-062	62	Cubierta cable de red	Network cable cover
f50a-063	63	Cable de red	Network cable
f50a-064	64	Condensador motor	Motor capacitor
f50a-065	65	Caja de conexiones	Junction box
f50a-066	66	Soporte caja de conexiones	Support junction box
f50a-067	67	Pata	Leg
f50a-068	68	Tornillo M5*10	Screw M5*10
f50a-069	69	Arandela M8	Washer M8
f50a-070	70	Tuerca M8	Nut M8
f50a-071	71	Tornillo M8*25	Screw M8*25
f50a-072	72	Engranaje dentado 45-4	Tooth gearing 45-4
f50a-073	73	Engranaje dentado 45-3	Tooth gearing 45-3
f50a-074	74	Engranaje dentado 60-1	Tooth gearing 60-1
f50a-075	75	Engranaje dentado 60-2	Tooth gearing 60-2
f50a-076	76	Cuerpo de la maquina	Machine's body