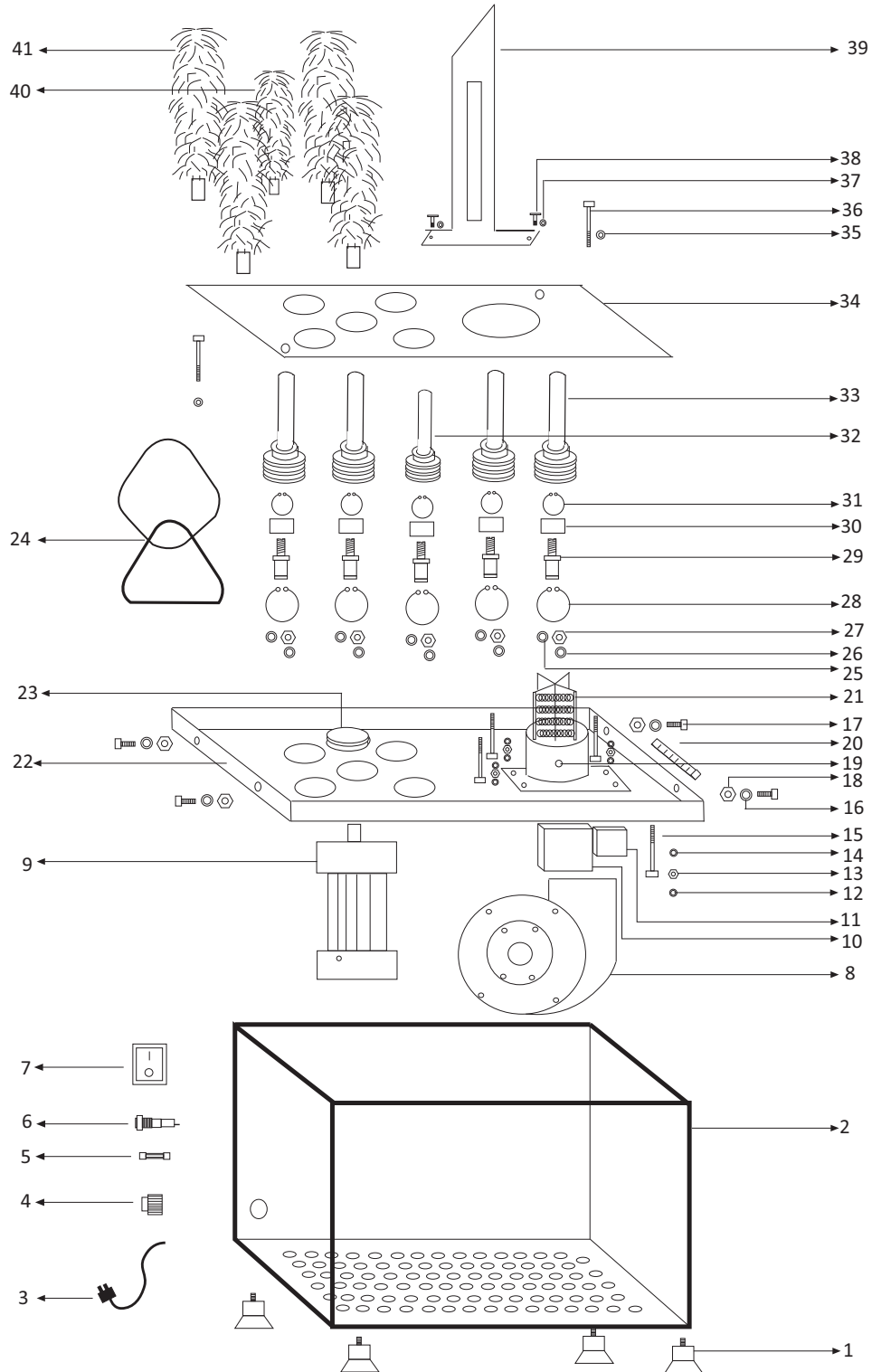


**Despice - Diagram**



Ref.	Nº	Repuesto	Spare Part	Price
sv1000-001	1	Pata de goma	Rubber foot	
sv1000-002	2	Carcasa inferior	Lower cover	
sv1000-003	3	Cable de red	Network cable	
sv1000-004	4	Cubierta de cable	Network cable cover	
sv1000-005	5	Fusible	Fuse	
sv1000-006	6	Portafusible	Fuse holder	
sv1000-007	7	Interruptor	Switch	
sv1000-008	8	Ventilador	Fan	
sv1000-008x		Ventilador X	Fan X	
sv1000-009	9	Motor	Motor	
sv1000-009x		Motor X	Motor X	
sv1000-010	10	Condensador del motor	Motor capacitor	
sv1000-011	11	Condensador del ventilador	Fan capacitor	
sv1000-012	12	Arandela grower M4	Grower washer M4	
sv1000-013	13	Tuerca M4	Nut M4	
sv1000-014	14	Arandela M4	Washer M4	
sv1000-015	15	Tornillo M4*25	Screw M4*25	
sv1000-016	16	Arandela M5	Washer M5	
sv1000-017	17	Tornillo M5*10	Screw M5*10	
sv1000-018	18	Tuerca M5	Nut M5	
sv1000-019	19	Cubierta de la resistencia	Heating element cover	
sv1000-020	20	Caja de conexiones	Junction box	
sv1000-021	21	Resistencia	Heating element	
sv1000-022	22	Tapa carcasa inferior	Lower cover lid	
sv1000-023	23	Polea simple canal	Single channel pulley	
sv1000-023x		Polea simple canal X	Single channel pulley X	
sv1000-023g		Gomita polea	Rubber of pulley	
sv1000-024	24	Correa de arrastre	Dragging belt	
sv1000-024x		Correa de arrastre X	Dragging belt X	
sv1000-025	25	Arandela M10	Washer M10	
sv1000-026	26	Arandela grower M10	Grower washer M10	
sv1000-027	27	Tuerca M10	Nut M10	
sv1000-028	28	Grupilla B	Clip B	
sv1000-029	29	Bulón roscado	Coiled rivet	
sv1000-030	30	Cojinete	Bearing	
sv1000-031	31	Grupilla A	Clip A	
sv1000-032	32	Polea doble canal A	Double channel pulley A	
sv1000-032		Polea doble canal AX	Double channel pulley AX	
sv1000-033	33	Polea doble canal B	Double channel pulley B	
sv1000-033x		Polea doble canal BX	Double channel pulley BX	
sv1000-034	34	Tapa superior	Upper lid	

Ref.	Nº	Repuesto	Spare Part	Price
sv1000-035	35	Arandela M4	Washer M4	
sv1000-036	36	Tornillo M4*40	Screw M4*40	
sv1000-037	37	Arandela M4	Washer M4	
sv1000-038	38	Tornillo M4*10	Screw M4*10	
sv1000-039	39	Tubo de aire	Air tube	
sv1000-040	40	Rodillo A	Brush A	
sv1000-041	41	Rodillo B	Brush B	
sv1000-040ef		Rodillo extrafino	Superfine brush	