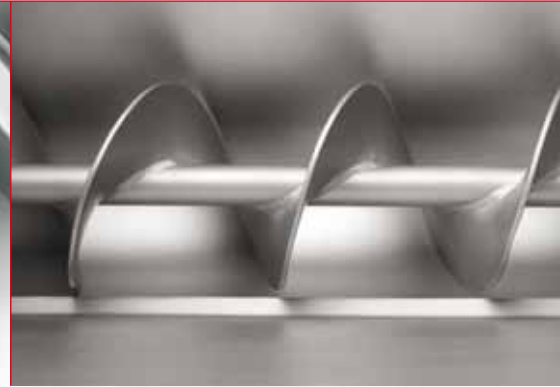


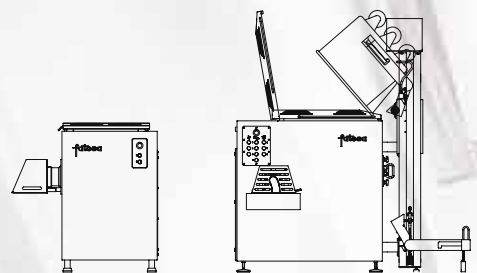
fatosa

PSA 160 / PAL130 / 160 / 200



PICADORAS

- MINCERS
- HACHOIRS
- FLEISCHWÖLFE



PSA 160 / PAL130 / 160 / 200 PICADORAS

- MINCERS
- HACHOIRS
- FLEISCHWÖLFE

ESPAÑOL

Máquinas Picadoras apropiadas para picar carne fresca y semi congelada hasta temperaturas inferiores a -12°C, dependiendo del diámetro de los agujeros de la placa de salida. Aptas, también, para otro tipo de productos como pescados, verduras y hortalizas...

Las producciones conseguidas las hacen adecuadas para fabricaciones medias y altas, pudiendo alcanzar producciones de hasta 8000 kg/hora.

Construcción robusta en acero inoxidable, incluidos la cámara de corte, los sinfines y la tuerca de fijación.

La cámara de corte permite el montaje de tres a cinco elementos del sistema de corte Unger.

Maniobra a bajo voltaje con equipo eléctrico integrado en la máquina.

Incluyen el protector de la boca de salida.

Superficies lisas y sinfines de corte y alimentación de fácil y rápido desmontaje que hacen muy sencilla la limpieza.

Máquinas diseñadas y fabricadas siguiendo todas las normas marcadas por la CE sobre higiene y seguridad

La picadora semi automática, modelo **PSA160**, con boca de 160 mm, es el paso intermedio entre las picadoras manuales y las industriales.

Equipada con un solo sin fin, que hace a la vez funciones de alimentación y corte, y una tolva de 100 litros de capacidad, permite un aumento de la capacidad productiva y una reducción de costes.

El modelo **PSA160**, puede llegar a producciones de hasta 3000 kg/hora y picar carne a temperaturas de -8°C.

Las picadoras automáticas, modelos **PAL130**, **PAL160** y **PAL200**, forman parte de la maquinaria para producciones industriales.

Equipadas con dos sinfines, el sinfín de alimentación montado en ángulo de 90° respecto al de corte, y junto con la geometría de la tolva aseguran una alimentación eficiente y continua.

El sinfín de alimentación trabaja con tres velocidades, una velocidad lenta para productos duros o en trabajos con placa de pequeño diámetro, una velocidad media para trabajar productos frescos y una velocidad rápida para trabajo con placas de gran diámetro.

El modelo estándar está equipado con un motor para el sinfín de corte de gran potencia y de una sola velocidad que le permite trabajar a temperaturas de hasta -12°C. En la opción de los modelos 2V el motor del sinfín de corte tiene dos velocidades; la velocidad rápida es ideal para obtener grandes producciones con carne fresca y productos blandos.

Opciones:

- Separador de partes duras.
- Elevador de columna para carros de 200 litros adaptado. (para los modelos **PAL**).
- Carro para transporte y almacenamiento de accesorios. (de serie en el modelo **PAL200**).

PAL 130



FRANÇAIS

Hachoirs appropriés pour hacher la viande fraîche et semi-congelée jusqu'à des températures inférieures à -12 °C, en fonction du diamètre des perforations de la plaque de sortie. Aptes, également, pour d'autres types de produits comme le poisson, les légumes verts et les crudités...

Les productions obtenues les rendent idéaux pour des fabrications moyennes et élevées, pouvant atteindre des productions de 8000 kg/heure.

Construction robuste en acier inoxydable, y compris la chambre de coupe, les vis sans fin et les écrous femelles de fixation.

La chambre de coupe permet le montage de trois à cinq éléments du système de coupe Unger.

Manœuvre à basse tension avec équipement électrique intégré à la machine.

Protecteur de la bouche de sortie inclus.

Surfaces lisses et vis sans fin de coupe et d'alimentation, montage et démontage aisés et rapides qui facilitent le nettoyage.

Machines conçues et fabriquées en suivant toutes les normes établies par la CE en matière d'hygiène et de sécurité.

Le hachoir semi-automatique, modèle **PSA160**, à bouche de sortie de 160 mm, est le pas intermédiaire entre les hachoirs manuels et les industriels.

Équipé d'une seule vis sans fin, qui fait à la fois fonction d'alimentation et de coupe, et d'une cuve de 100 litres de contenance, il permet une augmentation de la capacité de production et une réduction des coûts.

Le modèle **PSA160**, peut atteindre des productions de 3000 kg/heure et hacher de la viande à des températures de -8 °C.

Les hachoirs automatiques, modèles **PAL130**, **PAL160** et **PAL200**, font partie de la machinerie pour des productions industrielles.

Équipés de deux vis sans fin ; la vis sans fin d'alimentation montée dans un angle de 90° par rapport à celui de coupe et la géométrie de la cuve garantissent une alimentation efficace et continue.

La vis sans fin d'alimentation travaille à trois vitesses, une vitesse lente pour des produits durs ou pour des travaux avec une plaque de petit diamètre, une vitesse moyenne pour travailler des produits frais et une vitesse rapide pour travailler avec des plaques de grand diamètre.

Le modèle standard est équipé d'un moteur pour la vis sans fin de grande puissance et d'une seule vitesse qui lui permet de travailler à des températures allant jusqu'à -12 °C.

Pour l'option des modèles 2V, le moteur de la vis sans fin de coupe offre deux vitesses ; la vitesse rapide est idéale pour obtenir de grandes productions avec de la viande fraîche et des produits mous.

Options:

- Séparateur de parties dures
- Élévateur de colonne pour chariots de 200 litres adapté (pour les modèles **PAL**)
- Chariot de transport et de stockage d'accessoires (en série sur le modèle **PAL200**)

PAL 160



PSA 160



fatosá

DEUTSCH

Fleischwölfe für frisches oder halbgefrorenes Fleisch mit Temperaturen bis unter -12°C , je nach Lochdurchmesser der Auswurfscheibe. Auch geeignet für andere Produkte wie Fisch, Gemüse u.v.m.

Die Leistungsfähigkeit der Geräte ermöglicht mittlere bis hohe Produktionsmengen von bis zu 8000 kg/Stunde.

Robuste Konstruktion aus Edelstahl, einschließlich Schneidgehäuse, Arbeitsschnecke und Befestigungsmuttern.

Das Schneidgehäuse ermöglicht den Einsatz von drei bis fünf Elementen aus dem Unger-Schneidsystem.

Bedienteil mit Niederspannung, im Gerät integrierte Elektrik.

Einschließlich Schutzabdeckung für die Austrittsöffnung.

Die glatten Flächen sowie die einfach und schnell demontierbaren Arbeits- und Zubringerschnecken erleichtern die Reinigung.

Die Geräte sind nach allen geltenden EG-Richtlinien über Hygiene und Sicherheit konstruiert und gefertigt.

Der halbautomatische Fleischwolf Modell **PSA160** mit 160 mm großer Austrittsöffnung stellt eine Zwischenstufe zwischen den manuellen und den industriellen Fleischwölfen dar.

Ausgestattet mit einer einzigen Schnecke, die sowohl zum Zuführen des Verarbeitungsgutes als auch zum Schneiden dient, und einem Befülltrichter mit einem Fassungsvermögen von 100 Litern, ermöglicht das Gerät eine erhöhte Produktionskapazität und Kostensenkung.

Das Modell **PSA160** erzielt Produktionsmengen von bis zu

3000 kg/Stunde und kann Fleisch mit Temperaturen von -8°C verarbeiten.

Die automatischen Fleischwölfe Modelle **PAL130**, **PAL160** y **PAL200** bilden Teil der maschinellen Ausrüstung für die industrielle Produktion.

Das mit zwei Schnecken ausgestattete Gerät, bei dem die Zubringerschnecke in einem Winkel von 90° zur Arbeitsschnecke angeordnet ist, gewährleistet in Verbindung mit der Geometrie des Befülltrichters eine effiziente, kontinuierliche Zuführung des Schneidgutes.

Die Arbeitsschnecke kann mit drei Geschwindigkeitsstufen betrieben werden: langsame Geschwindigkeit für harte Produkte oder bei Einsatz von Lochscheiben mit kleiner Lochung, mittlere Geschwindigkeit für die Verarbeitung von Frischprodukten und schnelle Geschwindigkeit für die Verwendung von Lochscheiben mit großer Lochung.

Das Standardmodell, das mit einem hochleistungsfähigen Arbeitsschneckenmotor mit einer einzigen Geschwindigkeitsstufe ausgestattet ist, verarbeitet Schneidgut mit Temperaturen bis zu -12°C .

Bei der Option der 2V-Modelle besitzt der Arbeitsschneckenmotor zwei Geschwindigkeitsstufen, wobei die schnelle Geschwindigkeit für große Produktionsmengen von Frischfleisch und weichen Produkten ideal geeignet ist.

Optionen:

- Trennvorrichtung für feste Teile
- Hubsäule für 200-Liter-Befüllwagen (für **PAL**-Modelle)
- Transport- und Lagerwagen für Zubehör (serienmäßig beim Modell **PAL200**)



PAL 200



ENGLISH

Mincing machine appropriate for mincing fresh and semi-frozen meat down to temperatures lower than -12°C , depending on the diameter of the holes in the output plate. They are also apt for other types of products, such as fish, vegetables, etc...

The productions achieved make them suitable for middle and high-level manufacturing, reaching productions of up to 8000 kg/hour.

Sturdily built, they are made of stainless steel, including the cutting chamber, the worms, and the attachment bolts.

The cutting chamber allows the mounting of three to five elements of the Unger cutting system.

Low-voltage manoeuvre with electrical equipment built into the machine.

They include the protector of the mouth of the output.

Smooth surfaces and cutting worms, and feeding that can be easily and quickly taken apart, which makes cleaning very easy.

Machines that are designed and manufactured following all of the EC regulations regarding hygiene and safety.

The semi-automatic mincing machine, model **PSA160**, with a 160-mm output mouth, is the stepping stone between manual and industrial mincing machines.

Equipped with a single worm, which fills both feeding and cutting functions, a hopper with a capacity of 100

litres, it allows an increase in production capacity and a reduction of costs.

The model **PSA160** can achieve productions of up to 3000 kg/hour and can mince meat at temperatures of -8°C .

The automatic mincing machine models **PAL130**, **PAL160** y **PAL200**, form a part of the machinery for industrial productions.

Equipped with two worms, the feeding worm mounted at a 90-degree angle with respect to the cut, along with the shape of the hopper, assure efficient, continuous feeding into the machine.

The worm works at three speeds, a slow speed for hard products or for jobs with a small-diameter plate, a medium speed for working with fresh products, and a high speed for working with large-diameter plates.

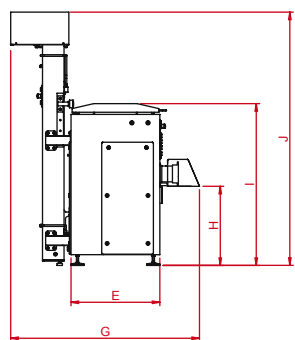
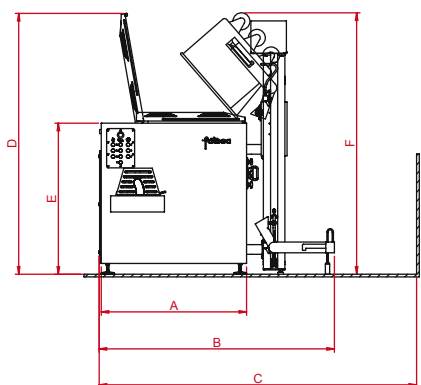
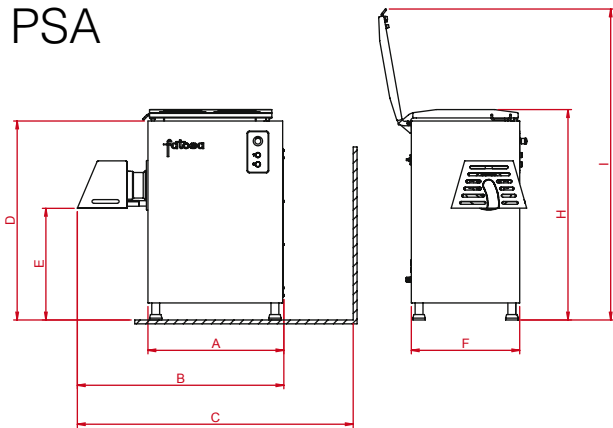
The standard model is equipped with a high-power engine for the worm, and a single speed, which allows it to work at temperatures of down to -12°C .

In the option of the 2V models, the engine for the cutting worm has two speeds; the high speed is ideal for obtaining large productions with fresh meat and soft products.

Options:

- Separator for hard parts
- Column lift for 200-litre carts adapted. (for **PAL** models)
- Cart for transport and storage of accessories (standard in model **PAL200**)

PSA



PAL

CARACTERISTICAS

Tipos	PSA-160	PAL-130	PAL-160	PAL-200
Ø Salida Ø Outlet, mm	160	130	160	200
Capacidad tolva Hopper capacity, ltr	100	215	300	415
Elementos de corte máximo Maximum cutting elements	5	5	5	5
Potencia motor cuchillas Knives motor power, Kw	11	15	30	45
Potencia motor alimentador Feeder motor power, Kw	-	1,1	1,5	2,2
Máx. producción Kg/hora Maximum production, kg/hour	3000	4000	6000	8000
Peso neto Net weight, Kg	392	746	1100	1820
Peso bruto Gross weight, Kg	443	873	1400	2220
Dimensiones embalaje Packing dimensions	150x100x157	170x146x173	188x158x191	203x183x206
A	876	1350	1450	1600
B	1330	2130	2325	2400
C	1700	2950	3145	3220
D	1285	2420	-	-
E	720	1400	1600	1800
F	700	2430	2965	2965
G	960	825	920	1000
H	1360	1215	1360	1600
I	2010	1750	1850	2055
J	-	735	745	745
K	-	1500	1665	-
L	-	2325	2860	2860

OTROS PRODUCTOS

- PICADORAS / MINCERS / HACHOIRS / FLEISCHWÖLFE
- AMASADORAS / MIXERS / PETRINS / MISCHER
- EMBUTIDORAS / FILLERS / POUSSOIRS / KOLBENFÜLLER
- CUTTERS / CUTTERS / KUTTER
- CORTADORAS DE BLOQUES CONGELADOS / FROZEN BLOCKS CUTTERS
/ COUPESES DE BLOCS CONGELÉS / GEFRIERBLOCKSCHNEIDER
- CARGADORES / LIFTER / ÉLÉVATEURS / HUBGERÄTE

fatosá