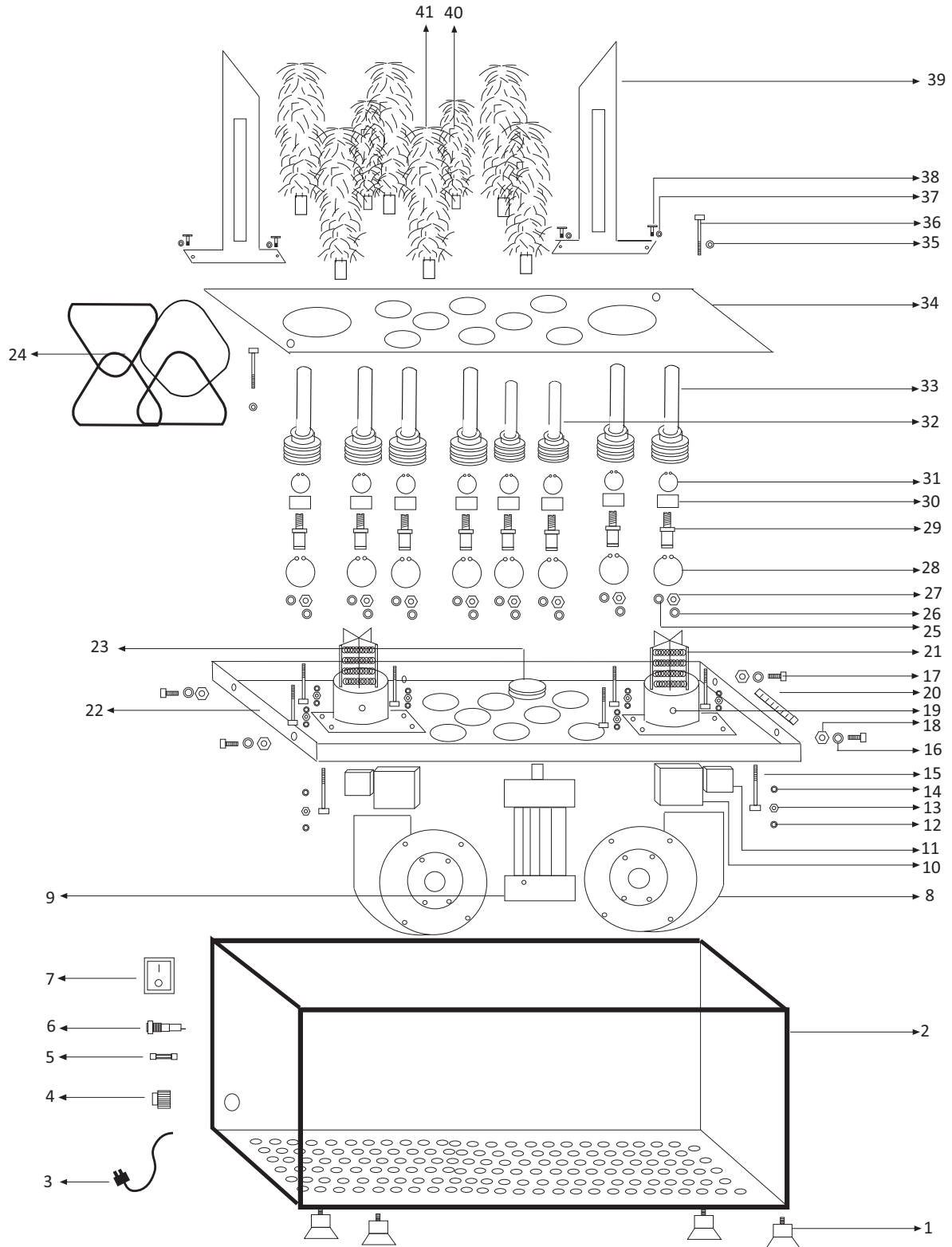


Despiece - Diagram



Ref.	Nº	Repuesto	Spare Part	Price
sv2000-001	1	Pata de goma	Rubber foot	
sv2000-002	2	Carcasa inferior	Lower cover	
sv2000-003	3	Cable de red	Network cable	
sv2000-004	4	Cubierta de cable	Network cable cover	
sv2000-005	5	Fusible	Fuse	
sv2000-006	6	Portafusible	Fuse holder	
sv2000-007	7	Interruptor	Switch	
sv2000-008	8	Ventilador	Fan	
sv2000-009	9	Motor	Motor	
sv2000-010	10	Condensador del motor	Motor capacitor	
sv2000-011	11	Condensador del ventilador	Fan capacitor	
sv2000-012	12	Arandela grower M4	Grower washer M4	
sv2000-013	13	Tuerca M4	Nut M4	
sv2000-014	14	Arandela M4	Washer M4	
sv2000-015	15	Tornillo M4*25	Screw M4*25	
sv2000-016	16	Arandela M5	Washer M5	
sv2000-017	17	Tornillo M5*10	Screw M5*10	
sv2000-018	18	Tuerca M5	Nut M5	
sv2000-019	19	Cubierta de la resistencia	Heating element cover	
sv2000-020	20	Caja de conexiones	Junction box	
sv2000-021	21	Resistencia	Heating element	
sv2000-022	22	Tapa carcasa inferior	Lower cover lid	
sv2000-023	23	Polea simple canal	Single channel pulley	
sv2000-024	24	Correa de arrastre	Dragging belt	
sv2000-025	25	Arandela M10	Washer M10	
sv2000-026	26	Arandela grower M10	Grower washer M10	
sv2000-027	27	Tuerca M10	Nut M10	
sv2000-028	28	Grupilla B	Clip B	
sv2000-029	29	Bulón roscado	Coiled rivet	
sv2000-030	30	Cojinete	Bearing	
sv2000-031	31	Grupilla A	Clip A	
sv2000-032	32	Polea doble canal A	Double channel pulley A	
sv2000-033	33	Polea doble canal B	Double channel pulley B	
sv2000-034	34	Tapa superior	Upper lid	
sv2000-035	35	Arandela M4	Washer M4	
sv2000-036	36	Tornillo M4*40	Screw M4*40	
sv2000-037	37	Arandela M4	Washer M4	
sv2000-038	38	Tornillo M4*10	Screw M4*10	
sv2000-039	39	Tubo de aire	Air tube	
sv2000-040	40	Rodillo A	Brush A	
sv2000-041	41	Rodillo B	Brush B	
sv2000-041ef		Rodillo extrafino	Superfine brush	