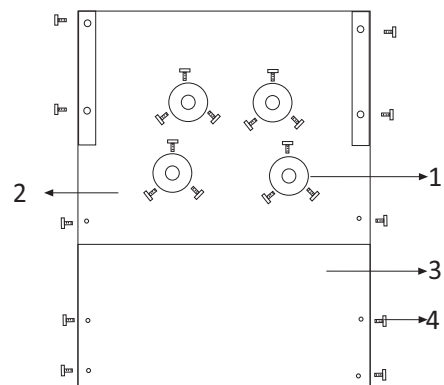
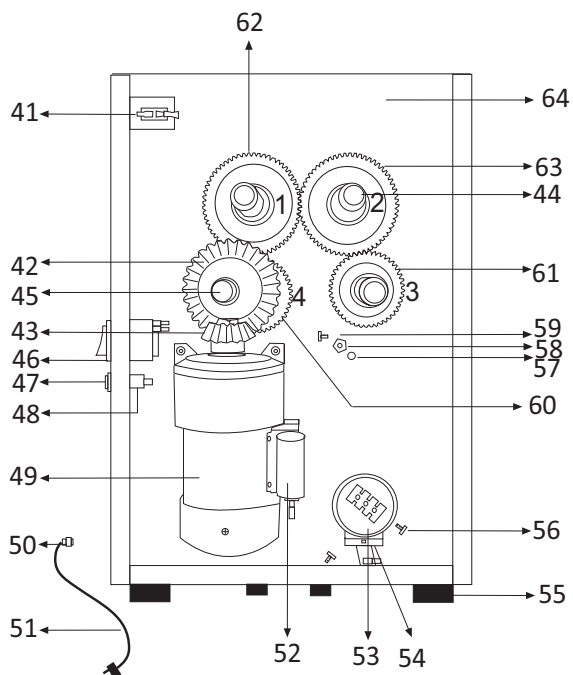
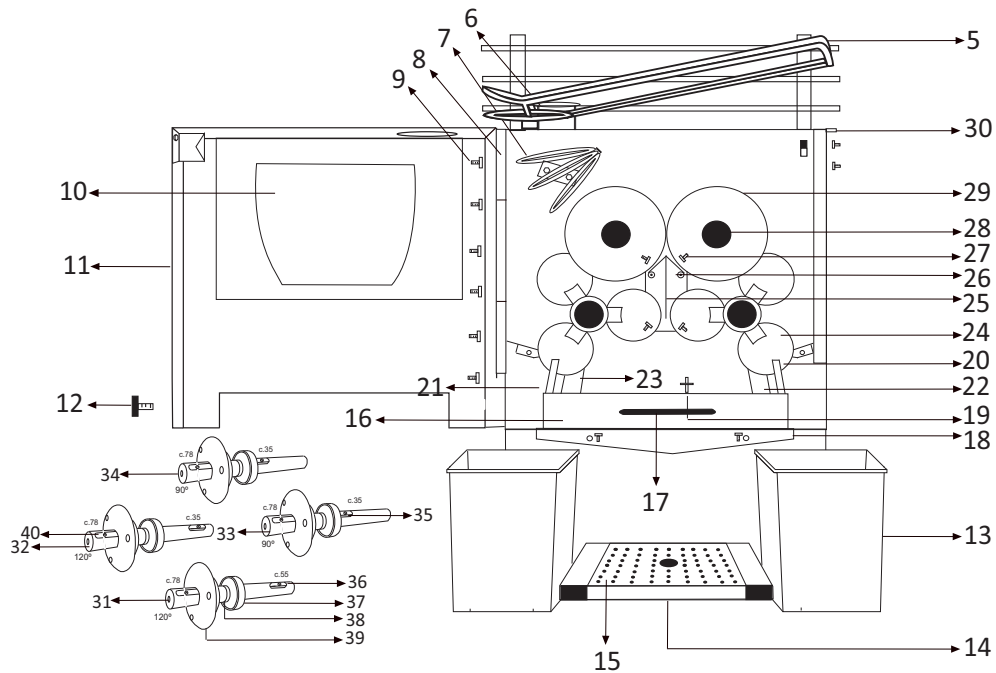


**Despiece - Diagram**



Ref.	Nº	Repuesto	Spare Part	Price
f50-001	1	Casquillo negro	Black spacer	
f50-002	2	Tapa trasera superior	Top case back	
f50-003	3	Tapa trasera inferior	Under case back	
f50-004	4	Tornillo M5*10	Screw M5*10	
f50-005	5	Cesta de almacenaje 4 kg	Storage basket 4 kg	
f50-005g		Cesta de almacenaje 10 kg	Storage basket 10 kg	
f50-006	6	Rampa C	Ramp C	
f50-007	7	Rampa B	Ramp B	
f50-008	8	Bisagra	Hinge	
f50-009	9	Tornillo M4*10	Screw M4*10	
f50-010	10	Cristal puerta	Door glass	
f50-011	11	Carcasa frontal	Front cover	
f50-011X		Carcasa frontal X	Front cover X	
f50-011X1		Orejeta X	Lug X	
f50-012	12	Tornillo negro	Black screw	
f50-013	13	Cubo de plástico	Plastic cube	
f50-013i		Cubo de inox	Inox cube	
f50-014	14	Bandeja posavasos	Tray for glasses	
f50-015	15	Rejilla posavasos	Grating for glasses	
f50-016	16	Filtro	Filter	
f50-017	17	Tirador del filtro	Filter shooter	
f50-018	18	Embudo de filtración	Filter funnel	
f50-019	19	Pitón M4	Bottom M4	
f50-020	20	Quitacáscaras D	Peel extractor R	
f50-021	21	Quitacáscaras I	Peel extractor L	
f50-022	22	Soporte quitacáscaras D	Support extractor R	
f50-023	23	Soporte quitacáscaras I	Support extractor I	
f50-024	24	Bola	Squeezer ball	
f50-025	25	Soporte cuchilla	Support cutting blade	
f50-026	26	Cuchilla	Cutting blade	
f50-027	27	Tornillo M5*10	Screw M5*10	
f50-028	28	Tornillo amarillo	Yellow screw	
f50-029	29	Hueco	Hollow item	
f50-030	30	Soporte carcasa	Support front cover	
f50-031	31	Eje exprimidor 4	Squeezer shaft 4	
f50-031X		Eje exprimidor 4 X	Squeezer shaft 4 X	
f50-032	32	Eje exprimidor 3	Squeezer shaft 3	
f50-032X		Eje exprimidor 3 X	Squeezer shaft 3 X	
f50-033	33	Eje exprimidor 1	Squeezer shaft 1	
f50-033X		Eje exprimidor 1X	Squeezer shaft 1X	
f50-034	34	Eje exprimidor 2	Squeezer shaft 2	
f50-034X		Eje exprimidor 2X	Squeezer shaft 2X	
f50-035	35	Chaveta 35'	Peg 35'	
f50-036	36	Chaveta 55'	Peg 55'	
f50-036t		Tornillo chaveta	Screw of key	
f50-037	37	Cojinete	Bearing of squeezer shaft	

Ref.	Nº	Repuesto	Spare Part	Price
f50-038	38	Goma tórica	O-ring seal	
f50-039	39	Casquillo amarillo	Yellow spacer	
f50-040	40	Chaveta 78'	Peg 78'	
f50-041	41	Interruptor de seguridad	Security switch	
f50-042	42	Engranaje cónico 29	Conical gear 29	
f50-042a		Anclaje interruptor seguridad	Security button anchorage	
f50-043	43	Engranaje cónico 14	Conical gear 14	
f50-044	44	Separador largo	Separator large	
f50-045	45	Separador corto	Separator short	
f50-046	46	Interruptor	Switch	
f50-047	47	Potafusible	Fuse holder	
f50-048	48	Fusible	Fuse	
f50-049	49	Motor	Motor	
f50-049X		Motor X	Motor X	
f50-049X2		Transformador X	Transformer X	
f50-049X3		Rectificador del transformador X	Black screw	
f50-049X4		Escobilla de carbón X	Carbon brush	
f50-049X5		Engranaje de hierro X	Iron gear	
f50-049X6		Engranaje hierro externo X	Cooper gear	
f50-049X7		Engranaje cobre X	Cooper gear X	
f50-049X8		Engranaje salida 14X	Output gear 14X	
f50-049X9		Pasador X	Pin X	
f50-049X10		Cojinete eje X	Shaft bearing X	
f50-049X11		Disyuntor X	Breaker X	
f50-049X12		Eje salida X	Output shaft X	
f50-049X13		Casquillo motor X	Motor spacer X	
f50-049X14		Casquillo cobre X ( eje )	Cooper spacer X ( shaft)	
f50-049X15		Grupilla X	Circlip X	
f50-049X16		Chaveta engranaje hierro x	Key of the iron shaft X	
f50-050	50	Cubierta cable de red	Network cable cover	
f50-051	51	Cable de red	Network cable	
f50-052	52	Condensador del motor	Motor capacitor	
f50-053	53	Caja de conexiones	Junction box	
f50-054	54	Soporte caja de conexiones	Support junction box	
f50-055	55	Pata	Leg	
f50-056	56	Tornillo M5*10	Screw M5*10	
f50-057	57	Arandela M8	Washer M8	
f50-058	58	Tuerca M8	Nut M8	
f50-059	59	Tornillo M8*25	Screw M8*25	
f50-060	60	Engranaje dentado 45-4	Tooth gearing 45	
f50-061	61	Engranaje dentado 45-3	Tooth gearing 45-3	
f50-062	62	Engranaje dentado 60-1	Tooth gearing 60-1	
f50-063	63	Engranaje dentado 60-2	Tooth gearing 60-2	
f50-064	64	Cuerpo máquina	Machine's body	